

# Informācija par produktu



## INTEGRAL 2046UAX200R36-32S30

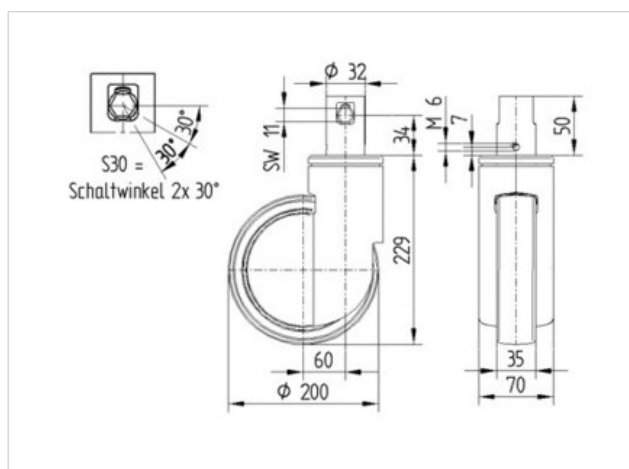
EAN 4031582300277

Grozāmais riteniņš ar centrālo fiksētāju  
, Rāmis izgatavots no štancēta tērauda, dzelteni cinkots, augstas precizitātes lodīšu guļtnis šarnīra galviņā un ritenī, apvalka pārklājums izgatavots no sintētiskās plastmasas  
. Riteņa centrs izgatavots no poliamīda, protektors: poliuretāns, ar vītņu aizsargiem, augstas precizitātes lodīšu guļtnis, nosepts  
, kāts ar ekscentrētu atveri profilētiem stieņiem, īsais variants

**Brīdinājums:**TÜV Sūd sertificēts produkts.

### Tehniskie dati

Riteņa diametrs	200 mm
Kontaktslāņa platums	35 mm
Skrūves Ø	32 mm
Skrūves garums	50 mm
Nobīde no centrālās ass	60 mm
Griešanās rādiuss	320 mm
Kopējais augstums	229 mm
Temperatūra	- 30 / + 80 °C
Standarts	EN 12531
Svars	1.623 kg
Kravnēsība - kustībā	150 kg
Kravnēsība - miera stāvoklī	300 kg
Griešanās rādiuss	160 mm
Kontaktslāņa cietība	D 40 Shore



Riteņa izturība	+	+	+	+	+
Kustības troksnis	+	+	+	+	+
Berze	+	+	+	+	+
Rūsēšanas aizsardzība	+	+	+	+	+



# Informācija par produktu



## **INTEGRAL**

**2046UAX200R36-32S30**

EAN 4031582300277

