

# Informācija par produktu



## ETP100x40-Ø25 HL40

EAN 4031582318869

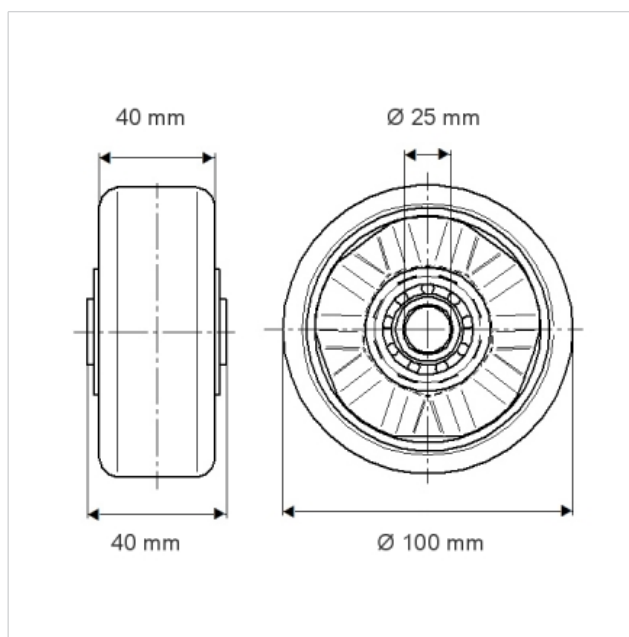
Riteņa centrs izgatavots no tērauda, protektors:  
poliuretāns, izliets, augstas precizitātes lodīšu gultnis

Nestspējas rādītāji uz gludas, līdzenas virsmas.

### Tehniskie dati

Riteņa diametrs	100 mm
Kontaktslāņa platums	40 mm
Riteņa ass Ø	25 mm
Rumbas platums	40 mm
Temperatūra	- 20 / + 60 °C
Svars	1.834 kg
Kravnesība - kustībā	500 kg
Kravnesība - miera stāvoklī	1000 kg
Kontaktslāņa cietība	A 92 Shore
Gultnis	6205 Nr.

Riteņa izturība	+	+	+	+	+
Kustības troksnis	+	+	+	+	+
Berze	+	+	+	+	+
Rūsēšanas aizsardzība	+	+	+	+	+





**ETP100x40-Ø25 HL40**

EAN 4031582318869

