

# Informācija par produktu



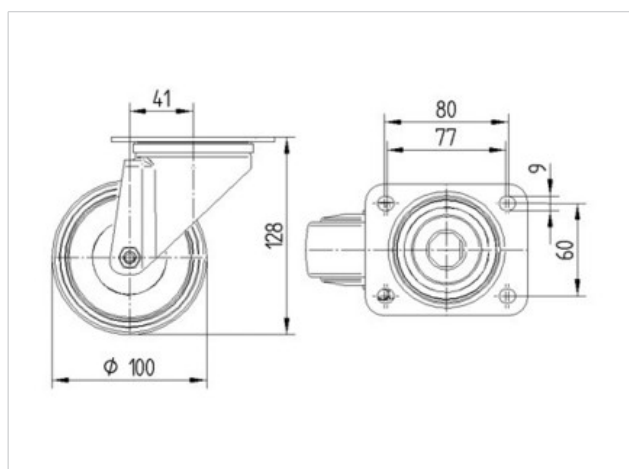
## 3470UFR100P62 blue

EAN 4031582304411

Grozāmais ritentiņš  
, Kronšteins izgatavots no presēta tērauda (cinkots-hromēts), dubultais lodīšu gultnis grozāmajā mezglā, riteņa ass ar uzgriezni, aizsargs pret putekļiem  
. Riteņa centrs izgatavots no poliamīda, protektors: gumijas riepa, nekrāsota, veltnīšu gultnis  
, platformas stiprinājums

### Tehniskie dati

Riteņa diametrs	100 mm
Kontaktslāņa platums	34 mm
Platformas izmērs	105 x 85 mm
Platformas caurumu centri	80/77 x 60 mm
Platformas caurums	9 mm
Nobīde no centrālās ass	41 mm
Griešanās rādiuss	182 mm
Kopējais augstums	128 mm
Temperatūra	- 20 / + 80 °C
Standarts	EN 12532
Svars	0.868 kg
Kravnesība - kustībā	160 kg
Kravnesība - miera stāvoklī	320 kg
Griešanās rādiuss	91 mm
Kontaktslāņa cietība	A 64 Shore



Riteņa izturība	+	+	+	+	+
Kustības troksnis	+	+	+	+	+
Berze	+	+	+	+	+
Rūsēšanas aizsardzība	+	+	+	+	+

## 3470UFR100P62 blue

EAN 4031582304411

