

# Informācija par produktu



## 3430POI058P60-80x60

EAN 4031582303322

Grozāmais riteņiņš

, Apvalks izgatavots no štancēta tērauda, cinka-hroma pārklājums, šarnīra galviņa ar vienu lodīšu aptveri, kniedēta ass

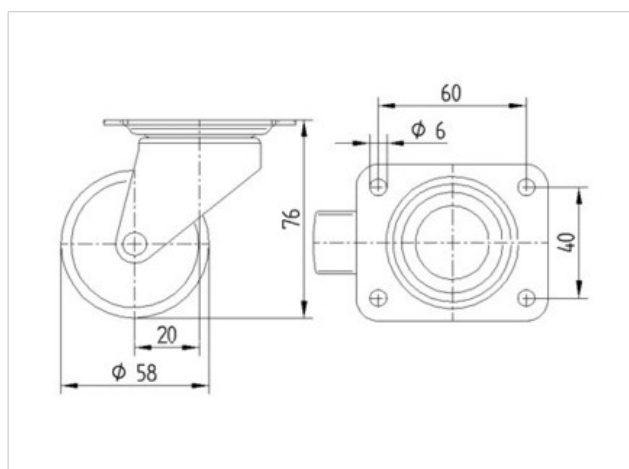
. Riteņa centrs izgatavots no polipropilēna, vienkāršais gultnis

, platformas stiprinājums



### Tehniskie dati

Riteņa diametrs	58 mm
Kontaktslāņa platums	28 mm
Platformas izmērs	80 x 60 mm
Platformas caurumu centri	60 x 40 mm
Platformas caurums	7,5 mm
Nobīde no centrālās ass	21 mm
Griešanās rādiuss	100 mm
Kopējais augstums	76 mm
Temperatūra	- 20 / + 60 °C
Standarts	EN 12532
Svars	0.27 kg
Kravnesība - kustībā	100 kg
Kravnesība - miera stāvoklī	200 kg
Griešanās rādiuss	50 mm
Kontaktslāņa cietība	D 65 Shore



Riteņa izturība	+	+	+	+	+
Kustības troksnis	+	+	+	+	+
Berze	+	+	+	+	+
Rūsēšanas aizsardzība	+	+	+	+	+

# Informācija par produktu



## 3430POI058P60-80x60

EAN 4031582303322

