

# Informācija par produktu



## SMILES

### 5520PJI050L51-10 CAT, Yellow

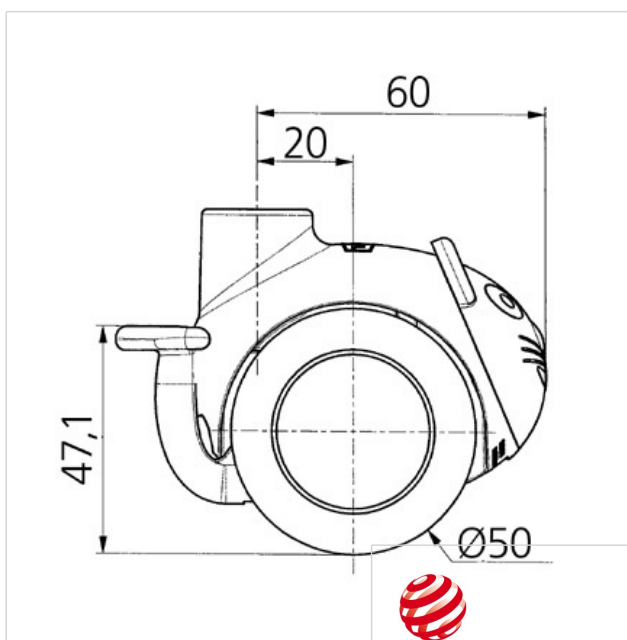
EAN 4031582335606

Grozāmais ritentiņš  
, Kronšteins izgatavots no poliamīda. Riteņa centrs  
izgatavots no polipropilēna, protektors: TENTEprēns  
(termoplastiska gumija), pelēks, neatstāj pēdas,  
vienkāršais gultnis  
, ar slēgtu atveri mēbeļu stiprinājumiem

#### Tehniskie dati

|                             |                |
|-----------------------------|----------------|
| Riteņa diametrs             | 50 mm          |
| Kontaktslāņa platums        | 8,5 mm         |
| Atbalsta riteņa platums     | 54.3 mm        |
| Centrālais caurums          | 10 mm          |
| Kupola diametrs             | 23 mm          |
| Nobīde no centrālās ass     | 20 mm          |
| Griešanās rādiuss           | 120 mm         |
| Kopējais augstums           | 71.5 mm        |
| Temperatūra                 | - 10 / + 40 °C |
| Standarts                   | EN 12528       |
| Svars                       | 0.101 kg       |
| Kravnesība - kustībā        | 40 kg          |
| Kravnesība - miera stāvoklī | 80 kg          |
| Griešanās rādiuss           | 60 mm          |
| Kontaktslāņa cietība        | A 87 Shore     |

|                       |   |   |   |   |   |
|-----------------------|---|---|---|---|---|
| Riteņa izturība       | + | + | + | + | + |
| Kustības troksnis     | + | + | + | + | + |
| Berze                 | + | + | + | + | + |
| Rūsēšanas aizsardzība | + | + | + | + | + |



reddot design award  
winner

# Informācija par produktu



## **SMILES**

### **5520PJI050L51-10 CAT, Yellow**

EAN 4031582335606

