

# Informācija par produktu



## LINEA

### 5946UAP150R36-32S30OH155

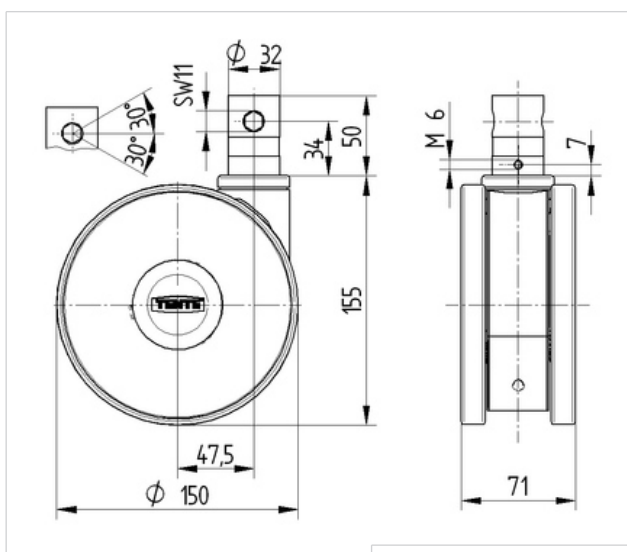
EAN 4031582338928

Grozāmais riteņiņš ar centrālo fiksētāju  
, apvalks izgatavots no poliamīda, augstas precizitātes lodīšu gultnis šarnīra galviņā  
. Riteņa centrs izgatavots no poliamīda, protektors: poliuretāns, augstas precizitātes lodīšu gultnis  
, kāts ar ekscentrētu atveri profilētiem stieņiem, īsais variants

**Brīdinājums:**TÜV Sūd sertificēts produkts.

Tehniskie dati	
Riteņa diametrs	150 mm
Kontaktslāņa platums	15 mm
Atbalsta riteņa platums	71 mm
Skrūves Ø	32 mm
Skrūves garums	50 mm
Nobīde no centrālās ass	47.5 mm
Griešanās rādiuss	245 mm
Kopējais augstums	155 mm
Temperatūra	- 10 / + 40 °C
Standarts	EN 12531
Svars	1.1 kg
Krāvnēsība - kustībā	150 kg
Krāvnēsība - miera stāvoklī	300 kg
Griešanās rādiuss	122.5 mm

Riteņa izturība	+	+	+	+	+
Kustības troksnis	+	+	+	+	+
Berze	+	+	+	+	+
Rūsēšanas aizsardzība	+	+	+	+	+



**Design Award Winner**  
German Designer Club

**product design award winner**

**interzum award: intelligent material & design**

# Informācija par produktu



## LINEA

**5946UAP150R36-32S30OH155**

EAN 4031582338928

