

Informācija par produktu



4681ITP125P63 SH80

EAN 4031582337624

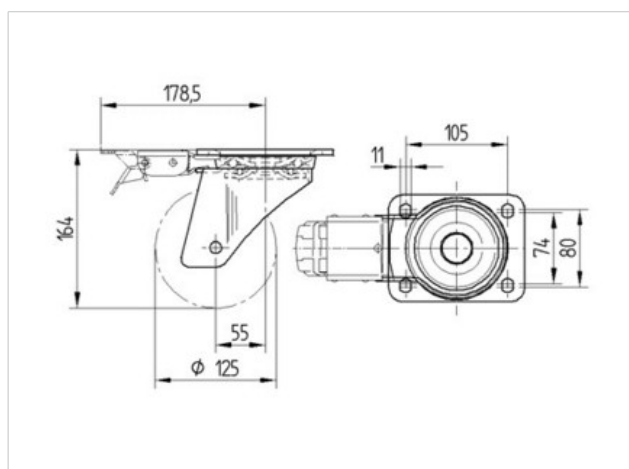
Grozāmais riteņtiņš ar virziena fiksētāju
, Apvalks izgatavots no ļoti smaga štancētā tērauda,
pastiprināts, dzeltenī cinkots, nosegts šarnīra
dubultais lodīšu gultnis, pastiprināti un termiski
apstrādāti lodīšu pārklājumi, kniedēts ar ļoti lielām
kniedēm, riteņa ass ar uzgriezni
. Riteņa centrs izgatavots no alumīnija, protektors:
poliuretāns, izliets, augstas precizitātes lodīšu gultnis
, platformas stiprinājums

Bridinājums:Šo riteņtiņu var pielāgot ar virziena
fiksētāju. Tomēr fiksētājs neietilpst standarta
komplektā, tā jāpasūta kā izvēles papildinājums.



Tehniskie dati

| | |
|-----------------------------|----------------|
| Riteņa diametrs | 125 mm |
| Kontaktslāņa platums | 50 mm |
| Platformas izmērs | 140 x 110 mm |
| Platformas caurumu centri | 105 x 80/74 mm |
| Platformas caurums | 11 mm |
| Nobīde no centrālās ass | 55 mm |
| Griešanās rādiuss | 360 mm |
| Kopējais augstums | 164 mm |
| Temperatūra | - 20 / + 60 °C |
| Standarts | EN 12532 |
| Kravnesība - kustībā | 400 kg |
| Kravnesība - miera stāvoklī | 800 kg |
| Kontaktslāņa cietība | A 80 Shore |



| | | | | | |
|-----------------------|---|---|---|---|---|
| Riteņa izturība | + | + | + | + | + |
| Kustības troksnis | + | + | + | + | + |
| Berze | + | + | + | + | + |
| Rūsēšanas aizsardzība | + | + | + | + | + |

4681ITP125P63 SH80

EAN 4031582337624

