

Informācija par produktu



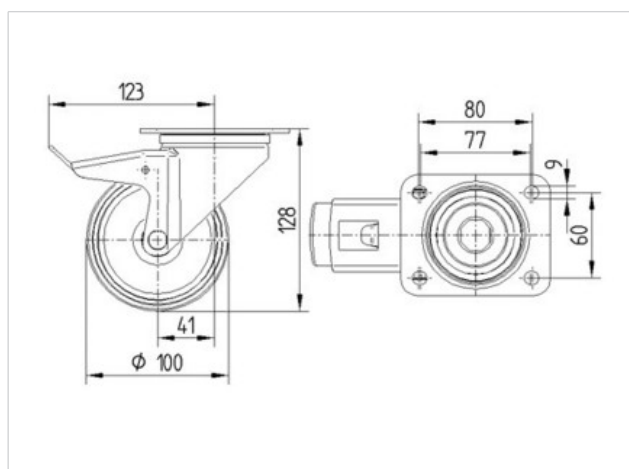
3477DVR100P62

EAN 4031582050226

Grozāmais riteņtiņš ar kopējo fiksētāju skriņu galā, Kronšteins izgatavots no presēta tērauda (cinkots-hromēts), dubultais lodīšu gultnis grozāmajā mezglā, riteņa ass ar uzgriezni, aizsargs pret putekļiem. Riteņa centrs izgatavots no štancēta tērauda, protektors: cieta gumija, melna, veltnīšu gultnis, platformas stiprinājums

Tehniskie dati

Riteņa diametrs	100 mm
Kontaktslāņa platums	30 mm
Platformas izmērs	105 x 85 mm
Platformas caurumu centri	80/77 x 60 mm
Platformas caurums	9 mm
Nobīde no centrālās ass	41 mm
Griešanās rādiuss	246 mm
Kopējais augstums	128 mm
Temperatūra	- 20 / + 60 °C
Standarts	EN 12532
Svars	1.122 kg
Kravnesība - kustībā	70 kg
Kravnesība - miera stāvoklī	140 kg
Griešanās rādiuss	123 mm
Kontaktslāņa cietība	A 85 Shore



Riteņa izturība	+	+	+	+	+
Kustības troksnis	+	+	+	+	+
Berze	+	+	+	+	+
Rūsēšanas aizsardzība	+	+	+	+	+

Informācija par produktu



3477DVR100P62

EAN 4031582050226

