

# Informācija par produktu



## MOP075x60-Ø20 HL60

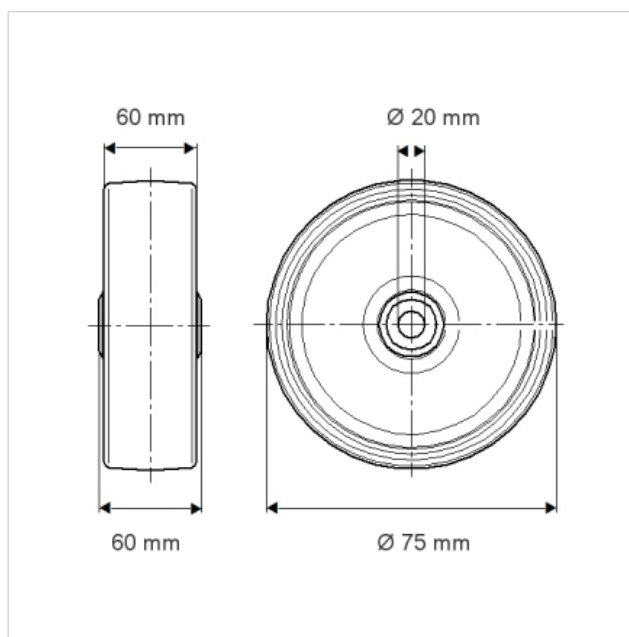
EAN 4031582339345

Riteņa centrs izgatavots no poliamīda, modelis paredzēts īpaši lielai noslodzei, augstas precizitātes lodīšu gultnis

### Tehniskie dati

Riteņa diametrs	75 mm
Kontaktslāņa platums	60 mm
Riteņa ass Ø	20 mm
Rumbas platums	60 mm
Temperatūra	- 40 / + 80 °C
Standarts	EN 12533

Riteņa izturība	+	+	+	+	+
Kustības troksnis	+	+	+	+	+
Berze	+	+	+	+	+
Rūsēšanas aizsardzība	+	+	+	+	+



# Informācija par produktu



## MOP075x60-Ø20 HL60

EAN 4031582339345

