

# Informācija par produktu



## 3648ITP200P63 Flat

EAN 4031582337402

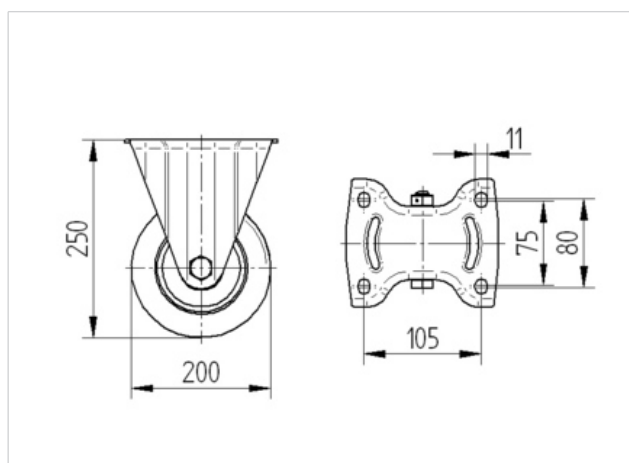
Nostiprināts skritulis

, Dakša izgatavota no blīvi presēta tērauda, pārklāta ar zilo cinku, riteņa ass ar galviņu, Riteņa centrs izgatavots no alumīnija, protektors: poliuretāns, izliets, augstas precizitātes lodīšu gultnis, platformas stiprinājums

### Tehniskie dati

Riteņa diametrs	200 mm
Kontaktslāņa platums	50 mm
Platformas izmērs	140 x 110 mm
Platformas caurumu centri	105 x 80/75 mm
Platformas caurums	11 mm
Kopējais augstums	250 mm
Temperatūra	- 20 / + 60 °C
Standarts	EN 12532
Svars	2.934 kg
Krāvnese - kustībā	600 kg
Krāvnese - miera stāvoklī	1200 kg
Kontaktslāņa cietība	A 92 Shore

Riteņa izturība	+	+	+	+	+
Kustības troksnis	+	+	+	+	+
Berze	+	+	+	+	+
Rūsēšanas aizsardzība	+	+	+	+	+



# Informācija par produktu



## 3648ITP200P63 Flat

EAN 4031582337402

