

# Informācija par produktu



## INTEGRAL

### 2044XSX150R36-32S30

EAN 4031582341041

Grozāmais ritentiņš ar centrālo, kopējo vai virziena fiksētāju

, Rāmis izgatavots no šancēta tērauda, dzelteni cinkots, augstas precizitātes lodīšu guļtnis šarnīra galviņā un ritenī, apvalka pārklājums izgatavots no sintētiskās plastmasas

. Riteņa centrs izgatavots no poliamīda, elektrību vadošs, protektors izgatavots no inžekcijas poliuretāna, ar vītņu aizsargiem, augstas precizitātes lodīšu guļtnis, nosegts.

, kāts ar ekscentrētu atveri profilētiem stieņiem, īsais variants

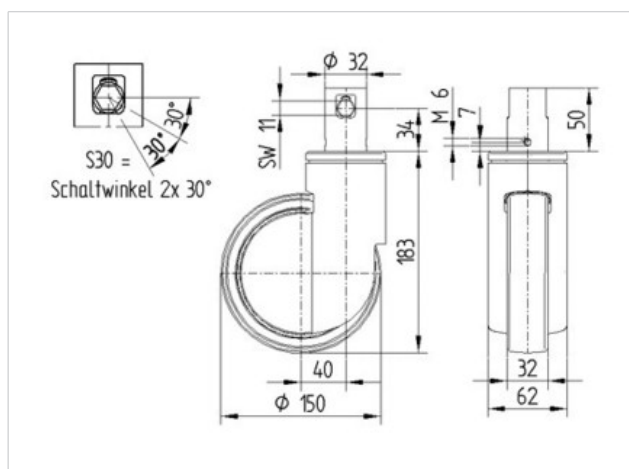
**Brīdinājums:**TÜV Sūd sertificēts produkts.

Mazgājamajiem skrituļiem jābūt izolētiem stiprināšanas zonā, kas jāveic slimnīcas gultu ražotājam.



#### Tehniskie dati

Riteņa diametrs	150 mm
Kontaktslāņa platums	32 mm
Skrūves Ø	32 mm
Skrūves garums	50 mm
Nobīde no centrālās ass	40 mm
Griešanās rādiuss	230 mm
Kopējais augstums	183 mm
Temperatūra	- 30 / + 80 °C
Standarts	EN 12531
Svars	1.121 kg
Kravnesība - kustībā	150 kg
Kravnesība - miera stāvoklī	300 kg
Griešanās rādiuss	115 mm
Kontaktslāņa cietība	D 40 Shore



Riteņa izturība	+	+	+	+	+
Kustības troksnis	+	+	+	+	+
Berze	+	+	+	+	+
Rūsēšanas aizsardzība	+	+	+	+	+

# Informācija par produktu



## **INTEGRAL**

**2044XSX150R36-32S30**

EAN 4031582341041

