

Informācija par produktu



3478UOR100P62

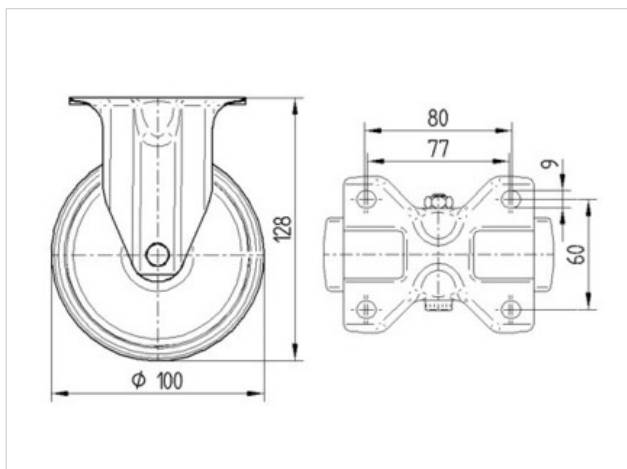
EAN 4031582030440

Nostiprināts skritulis
, Kronšteins izgatavots presēta tērauda (cinkots-hromēts), riteņa ass ar uzgriezni, Riteņa centrs izgatavots no poliamīda, veltnīšu gultnis
, platformas stiprinājums

Tehniskie dati

Riteņa diametrs	100 mm
Kontaktslāņa platums	36 mm
Platformas izmērs	103 x 85 mm
Platformas caurumu centri	80/77 x 60 mm
Platformas caurums	9 mm
Kopējais augstums	128 mm
Temperatūra	- 40 / + 80 °C
Standarts	EN 12532
Svars	0.486 kg
Kravnesība - kustībā	200 kg
Kravnesība - miera stāvoklī	400 kg
Kontaktslāņa cietība	D 75 Shore

Riteņa izturība	+	+	+	+	+
Kustības troksnis	+	+	+	+	+
Berze	+	+	+	+	+
Rūsēšanas aizsardzība	+	+	+	+	+



Informācija par produktu



3478UOR100P62

EAN 4031582030440

