

# Informācija par produktu



## LEVINA

### 5377PJP125P30-11

EAN 4031582368758

Grozāmais riteņtiņš ar kopējo fiksētāju skriču galā , Apvalks un riteņi izgatavoti no augstas kvalitātes sintētiskajiem materiāliem, šarnīra galviņa ar dubultu lodīšu gultni

. Riteņa centrs izgatavots no polipropilēna, protektors: TENTEprēns (termoplastiska gumija), pelēks, neatstāj pēdas, augstas precizitātes lodīšu gultnis

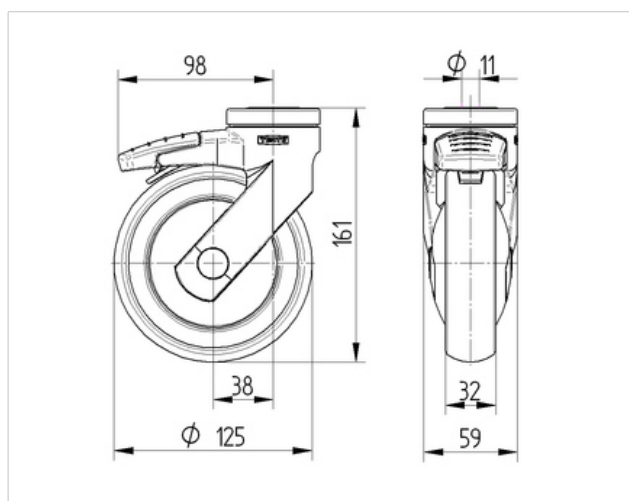
, caurums skrūvei

**Brīdinājums:**Šie skričuļi pieejami arī ar pelēku bloķēšanas sviru



#### Tehniskie dati

|                             |                |
|-----------------------------|----------------|
| Riteņa diametrs             | 125 mm         |
| Kontaktslāņa platums        | 32 mm          |
| Centrālais caurums          | 11 mm          |
| Nobīde no centrālās ass     | 38 mm          |
| Griešanās rādiuss           | 201 mm         |
| Kopējais augstums           | 161 mm         |
| Temperatūra                 | - 10 / + 40 °C |
| Standarts                   | EN 12530       |
| Svars                       | 0.574 kg       |
| Kravnesība - kustībā        | 100 kg         |
| Kravnesība - miera stāvoklī | 200 kg         |
| Griešanās rādiuss           | 100.5 mm       |
| Kontaktslāņa cietība        | A 87 Shore     |



|                       |   |   |   |   |   |
|-----------------------|---|---|---|---|---|
| Riteņa izturība       | + | + | + | + | + |
| Kustības troksnis     | + | + | + | + | + |
| Berze                 | + | + | + | + | + |
| Rūsēšanas aizsardzība | + | + | + | + | + |

**DDC**  
Design Award Winner  
German Designer Club



# Informācija par produktu



## LEVINA

**5377PJP125P30-11**

EAN 4031582368758

