

Informācija par produktu



9950STP500P68

EAN 4031582316858

Grozāmais riteņtiņš

, Apvalks un plāksnīte metināta tērauda, cinka-hroma pārklājums, nosegts šarnīra gultnis ar duālu gultni un konusveida veltnīšu gultni, vītņota liela izmēra tapa un nodrošināts fiksētāja uzgrieznis, eļļošanas nipelis, riteņa ass ar uzgriezni

. Riteņa centrs izgatavots no štancēta tērauda,

lakots, paredzēts lielai slodzei, protektors:

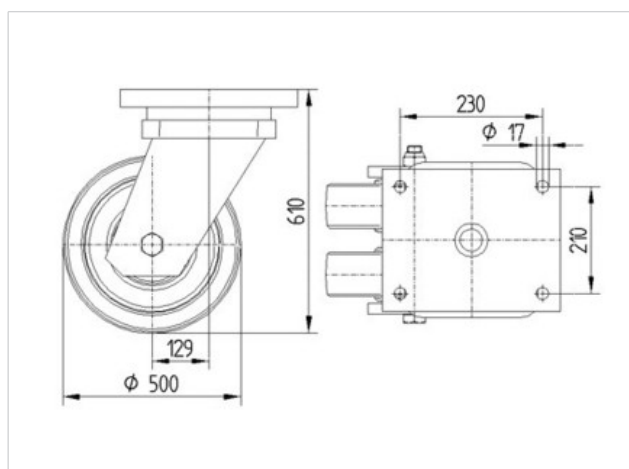
poliuretāns, izliets, augstas precizitātes lodīšu gultnis

, platformas stiprinājums



Tehniskie dati

| | |
|-----------------------------|----------------|
| Riteņa diametrs | 500 mm |
| Kontaktslāņa platums | 80 mm |
| Platformas izmērs | 270 x 250 mm |
| Platformas caurumu centri | 230 x 210 mm |
| Platformas caurums | 17 mm |
| Nobīde no centrālās ass | 130 mm |
| Griešanās rādiuss | 760 mm |
| Kopējais augstums | 610 mm |
| Temperatūra | - 20 / + 60 °C |
| Standarts | EN 12533 |
| Svars | 124.963 kg |
| Kravnesība - kustībā | 6000 kg |
| Kravnesība - miera stāvoklī | 12000 kg |
| Griešanās rādiuss | 380 mm |
| Kontaktslāņa cietība | A 92 Shore |



| | | | | | |
|-----------------------|---|---|---|---|---|
| Riteņa izturība | + | + | + | + | + |
| Kustības troksnis | + | + | + | + | + |
| Berze | + | + | + | + | + |
| Rūsēšanas aizsardzība | + | + | + | + | + |

9950STP500P68

EAN 4031582316858

