

# Informācija par produktu



## STP500x80-Ø50 HL90

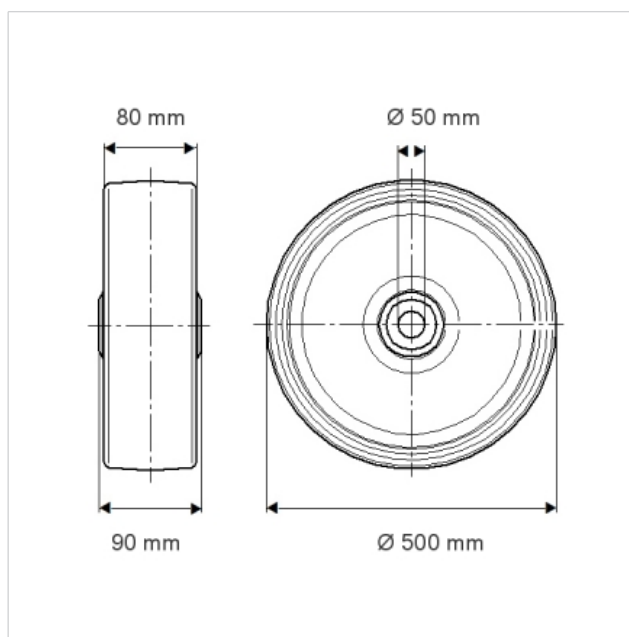
EAN 4031582322293

Riteņa centrs izgatavots no štancēta tērauda, lakots, paredzēts lielai slodzei, protektors: poliuretāns, izliets, augstas precizitātes lodīšu gultnis

### Tehniskie dati

Riteņa diametrs	500 mm
Kontaktslāņa platums	80 mm
Riteņa ass Ø	50 mm
Rumbas platums	90 mm
Temperatūra	- 20 / + 60 °C
Standarts	EN 12533
Svars	40.634 kg
Kravnesība - kustībā	3200 kg
Kravnesība - miera stāvoklī	6400 kg
Kontaktslāņa cietība	A 92 Shore

Riteņa izturība	+	+	+	+	+
Kustības troksnis	+	+	+	+	+
Berze	+	+	+	+	+
Rūsēšanas aizsardzība	+	+	+	+	+



# Informācija par produktu



## STP500x80-Ø50 HL90

EAN 4031582322293

