

Informācija par produktu



2477PJP100P30-11

EAN 4031582050448

Grozāmais riteņtiņš ar kopējo fiksētāju skriņķa galā, apvalks izgatavots no presēta tērauda, cinkots hroms, dubulti lodīšu gultņi šarnīrsavienojumā, riteņa ass ar uzgriezni

. Riteņa centrs izgatavots no polipropilēna, protektors: TENTEprēns (termoplastiska gumija), pelēks, neatstāj pēdas, augstas precizitātes lodīšu gultnis

, ar vītņu aizsargiem

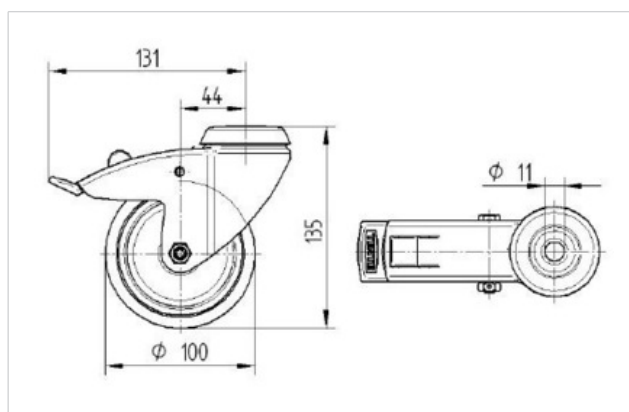
, caurums skrūvei

Riteņtiņi uzmontējami ar standarta skrūvēm; var izmantot dažāda garuma skrūves.



Tehniskie dati

Riteņa diametrs	100 mm
Kontaktslāņa platums	32 mm
Centrālais caurums	11 mm
Nobīde no centrālās ass	43.5 mm
Griešanās rādiuss	262 mm
Kopējais augstums	135 mm
Temperatūra	- 20 / + 60 °C
Standarts	EN 12530
Svars	0.762 kg
Kravnesība - kustībā	100 kg
Kravnesība - miera stāvoklī	200 kg
Griešanās rādiuss	131 mm
Kontaktslāņa cietība	A 87 Shore



Riteņa izturība	+	+	+	+	+
Kustības troksnis	+	+	+	+	+
Berze	+	+	+	+	+
Rūsēšanas aizsardzība	+	+	+	+	+

Informācija par produktu



2477PJP100P30-11

EAN 4031582050448

